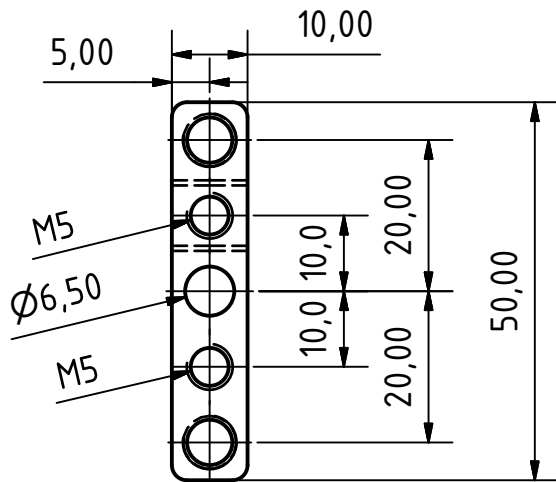
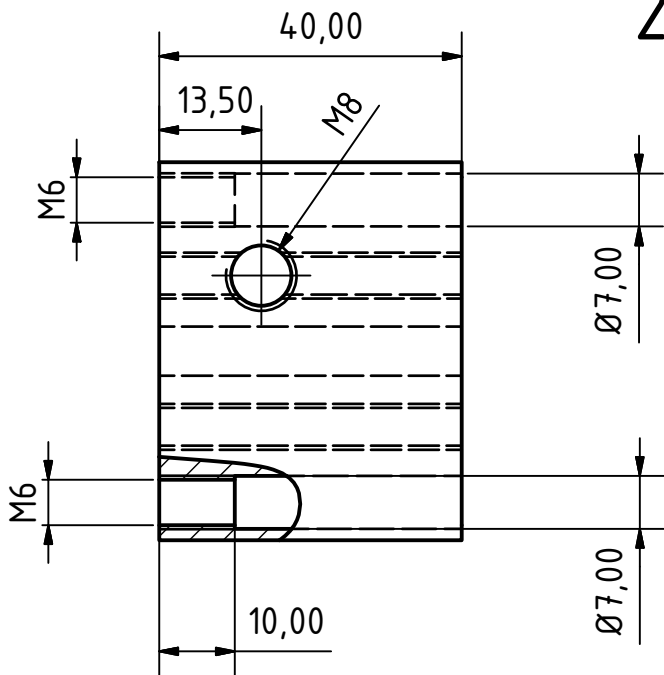
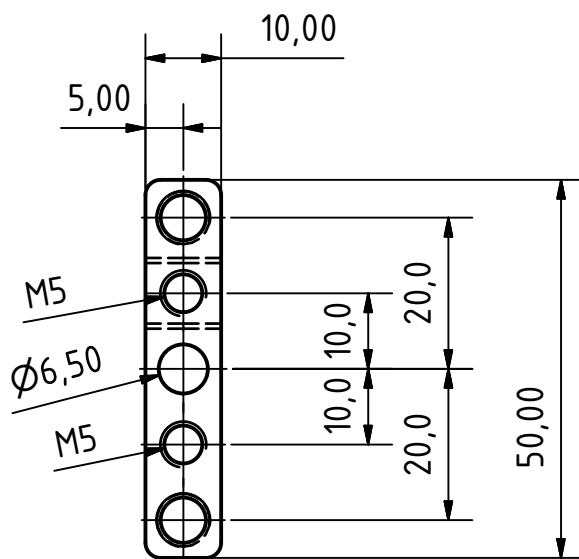
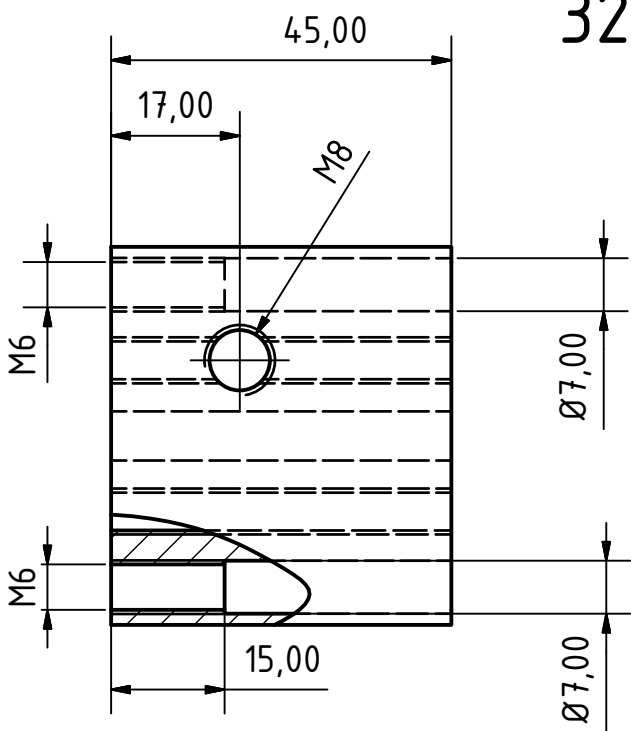


25mm Mirror



32mm Mirror



				Datum	Name		
				Gezeichnet	16.12.2017	Chrisi	
				Kontrolliert			
				Norm			
				Lateralblock_25&32mm			1
							A4
Status	Änderungen	Datum	Name				